



TL-32 16 CHANNELS R.F INDUSTRIAL TRANSMITTER.



The TL-32 is a R.F industrial transmitter designed to control up to 16 channels CebeK R.F receivers from the Group-2, with whom it is only compatible.
It includes a protection against polarity inversion, indicator Led for the transmission.

TECHNICAL CHARACTERISTICS.

Voltage.....	230 V. A.C.
Fuse.....	100 mA.
Minimum Consumption.....	0 mA. (Quiescent).
Maximum Consumption.....	20 mA. (Transmitting).
Maximum Reach.....	100 m.
Frequency.....	433.92 MHz.
Compatibility.....	Cepek R.F Receivers - Group 2.
Length / Antenna Impedance.....	170 mm. / [50 ohms].
Control Signal Inputs.....	High Level, (12V) or contacts closed.
Delay Time between Transmitter order and relay activation.....	0.3 sec.
Display.....	Led 5 mm.
Sizes.....	72 x 78,2 x 20 mm.

INSTALLATION AND OPERATING MODE.

POWER SUPPLY. The TL-32 circuit had to be supplied by a power supply correctly filtered. We recommend you to use the FE-103 power supply, which has been developed to perfectly answer to the circuit needs. Connect the positive and the negative of the power supply to the respective positive and negative terminals of the module, indicated in the wiring map and respect their polarity.
Note. Install a fuse and a switch has it is indicated on the schedule. Both are necessary for the module's protection as well as for your own safety, as it is required by the "CE" regulations.

ANTENNA. The antenna is the basic point for a correct operating mode. You can use an antenna made by yourselves with an exact length of 17cm and 50 Ohms impedance, as it is indicated on the General Wiring Map. Nevertheless, to obtain the maximum reach and performance, we strongly suggest you to use professional 433.92 MHz antenna, as our CEBEK C-0509 or the most powerful C-0510. The antenna and its installation will directly determinate the reach quality between the transmitter and the receiver.
The module has an output with two terminals, the own antenna terminal and its ground input. Use a shielded cable for this connection and connect the braid to the ground terminal.
The place where you will install the antenna is also very important to obtain a good performance. For a perfect operating mode, the circuit and the antenna have to be placed in a central point, without any important obstacles around them. For instance, in a room, you have to avoid to place the transmitter and the receiver on a wall. Its ideal installation will be the room's centre and half height. Try to maintain this ideal position for all your installations to obtain the best operating distance.

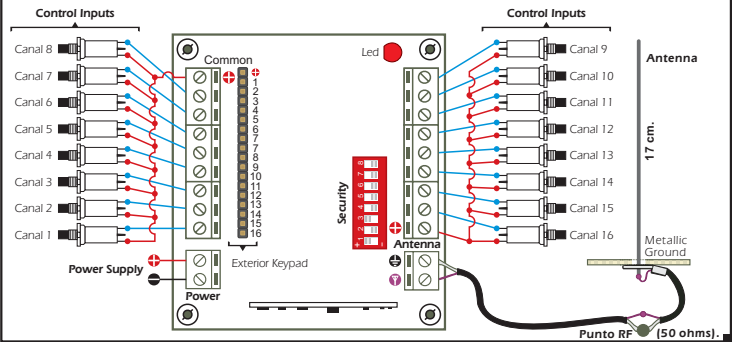
INSTALLATION. The module's installation has to be done into a plastic box or rack. Materials like metal or cement are big R.F "destroyers". They decrease or eliminate the reach between transmitter and receiver. You have to avoid to place the antenna into these materials.
Control Inputs. The cable length used for control signals has to be as short as possible. Inputs are activated at high level, with a +12V signal. To excite them, you can use contactos libres de potencial devices, as push buttons, relays, etc.... connecting the common with the corresponding channel. You can also inject an external +12V activation signal.
If you don't supply the device charged to generate control signal with the same power supply than TL-32 module, you have to connect between them negative terminals of both circuits.
As option, the circuit includes a 17 pins connector which allows the connection of a keyboard composed by 16 push buttons and 1 common. If you want, you can purchase a Cepek polycarbonate keyboard Ref. TLR-03.

OPERATING MODE.

TO CONFIGURE THE SECURITY CODE. All Cepek Remote Control operate with the same homologated frequency: 433.92 MHz. For this reason they include a "Security" dip composed by 8 trinary switches, allowing to configure a security code which make the difference and offer an exclusive character for each module. Each switch can be placed in three different positions: "-", "0" and "+". Change the individual disposition and you can select your own personal code. You can select between 13.122 combinations.
The security code which personalize your transmitter has to be the same than the used one for the receiver, otherwise you can establish a communication between them.

OPERATING MODE. When you will activate any one of these channels, in the receiver the corresponding output is connected. The Led of the transmitter will intermittently light when a channel is closed to indicate the module is transmitting. If the Led doesn't light, you have to check the power supply of the circuit or the control input. Do not activate at the same time two or more channels, the transmitter only transmit the signal of one channel. If you want to connect several outputs in the receiver, or if you want to assign a specific channel to one of the push button, you have to check the receiver instruction manual

GENERAL WIRING MAP.



WARRANTY AND TECHNICAL INCIDENTS.

All cepek modules have a total warranty of 3 years as concern components and labour man. All damage, error or mistake due to problems independent from the circuit, connection, installation or operating mode, as well as wrong handling are not included in this warranty. More over it will be necessary the purchase invoice of this module for any claim.
This manual (documentation) can be reviewed or modified without any preavis, and it doesn't involve FADISEL S.L.
The use of any of the FADISEL modules' mentioned in this manual provoke the acceptance of these commercial terms and correspondent warranty.
To contact our technical depart. Please contact:
sat@cepek.com or by fax (+34) 93.432.29.95 or by mail at the following address: c/Quetzal, 17-21. (08014).



Much more CEBEK module's are aviable in our products range, please, require our general catalogue or visit our Web side. [Http://www.cepek.com](http://www.cepek.com)



TL-32 EMISOR INDUSTRIAL R.F. de 16 CANALES.



El TL-32 es un emisor R.F industrial destinado a controlar hasta 16 canales en receptores R.F. Cepek del Grupo 2, con los que es únicamente compatible.
Incorpora protección contra la inversión de polaridad y led indicador de emisión.

CARACTERISTICAS TECNICAS.

Tensión de Alimentación.....	230 V. A.C.
Fusible.....	100 mA.
Consumo mínimo.....	0 mA. (Reposo).
Consumo máximo.....	20 mA. (Emitiendo).
Cobertura máxima.....	100 m.
Frecuencia de trabajo.....	433.92 MHz.
Compatibilidad.....	Receptores R.F. Cepek Grupo 2.
Longitud / Impedancia de antena.....	170 mm. / [50 ohms].
Entradas de señal de control.....	Nivel alto, (12V) o cierre de contactos.
Tiempo de Retardo entre orden Emisor y activación relé.....	0.3 seg.
Indicación.....	Led 5 mm.
Medidas.....	72 x 78,2 x 20 mm.

INSTALACION Y FUNCIONAMIENTO.

ALIMENTACION DEL MÓDULO. La tensión empleada para alimentar el módulo deberá estar perfectamente establecida, recomendamos el empleo de una fuente de alimentación corto-circuitable con bajo nivel de rizado. En ningún caso deben utilizarse simples alimentadores ni rectificadores, que afectarían negativamente al funcionamiento de estos dispositivos. Le sugerimos la FE-103.
En la instalación deberá unir el positivo y negativo de la fuente con el terminal positivo y negativo de entrada de alimentación del circuito. Observe la ilustración del Conexionado General y respete la polaridad de los terminales.
Nota. Para cumplir la norma CE deberán ser intercalados sobre la entrada de red un fusible y un interruptor. Consulte la documentación de la fuente de alimentación a tal respecto. Ambos son imprescindibles además para la adecuada protección del equipo.

ANTENA. La antena es el punto más determinante en el funcionamiento del módulo. Puede emplearse una antena auto-fabricada de una longitud exacta de 17 cm., y 50 ohms de impedancia, como la indicada en el Conexionado General. No obstante, para obtener el máximo alcance y rendimiento le aconsejamos antenas profesionales para 433.92 MHz, como las Cepek C-0509 o la más potente C-0510. Cuanto mejor sea la antena así como su instalación, obtendrá mayor garantía en conseguir la óptima cobertura de funcionamiento de la pareja emisor-receptor.
El módulo dispone de una salida de dos terminales, el terminal propio de antena y su toma de masa. Emplee cable apantallado para esta conexión, uniendo la malla al terminal de masa.
El lugar de instalación de la antena es también muy importante en el rendimiento del módulo. De manera ideal el circuito y la antena deberían quedar instalados en un punto central, sin obstáculos importantes alrededor de ellos. Por ejemplo, en una habitación evite ubicar el emisor y la antena sobre una pared. Su instalación idónea sería en el centro de la habitación y a media altura. En la medida de lo posible establezca esta regla para cualquier lugar de instalación, contribuirá a asegurar la distancia máxima de trabajo.

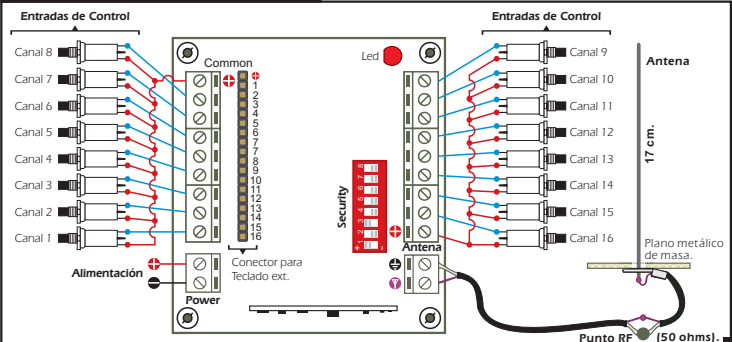
INSTALACIÓN. La instalación del módulo debe realizarse en una caja, armario o rack de plástico. Materiales como metales u hormigón son grandes inhibidores de la R.F. Disminuyendo o eliminando la cobertura entre emisor y receptor. Evite siempre que la antena quede encerrada en el interior de cualquiera de estos materiales.
Entradas de Control. La longitud de cable empleada en las señales de control deberá ser lo más reducida posible. Las entradas se activan a nivel alto, por señal de +12 V. Para excitarlas pueden emplearse dispositivos de contactos libres de potencial, como pulsadores, relés, etc., uniendo el común con el canal correspondiente. También es posible inyectar una señal de activación externa de +12 V.
En caso de no alimentar el dispositivo generador de las señales de control con la misma fuente de alimentación del TL-32, deberán ser unidos entre sí los negativos de ambos circuitos.
Adicionalmente el circuito incluye un conector de 17 pines que permite la conexión de un teclado de 16 pulsadores más común. Si lo desea puede adquirir el teclado de polycarbonato Cepek TLR-03.

FUNCIONAMIENTO.

CONFIGURACION del CODIGO de SEGURIDAD. Todos los telemandos Cepek trabajan en la misma frecuencia homologada de 433.92 MHz. Por este motivo incorporan un dip "Security" de 8 switches trinary, que permite configurar un código de seguridad que diferencie y haga exclusivo cada módulo.
Cada uno de los switches puede ser situado en tres posiciones distintas, "-", "0"; y "+". Cambie la disposición que viene de fábrica escogiendo su código personal, dispondrá de 13.122 posibles combinaciones.
El código de seguridad con el que sea personalizado el emisor deberá ser el mismo que se emplee en el receptor, de lo contrario no podrá establecerse la comunicación entre ambos.

FUNCIONAMIENTO. Cuando se activen cualquiera de los canales, la correspondiente salida del receptor se conectará. El led del emisor parpadeará mientras se mantenga cerrado un canal, indicando que el módulo está emitiendo. Si el led no se ilumina, compruebe la alimentación del circuito o la entrada de control.
No accione al mismo tiempo dos o más canales, el emisor solo emitirá la señal de uno de ellos. Si desea conectar al mismo tiempo varias salidas en el receptor, o si desea asignar exclusivamente cada uno de los dos pulsadores a un canal específico, consulte las instrucciones del receptor.

CONEXIONADO GENERAL.



GARANTIA E INCIDENCIAS TECNICAS.

Todos los módulos Cepek gozan de 3 años de garantía total en piezas y mano de obra. Quedarán exentos de la ésta, averías o fallos producidos por causas ajenas al circuito, conexión, instalación o funcionamiento no especificados en la documentación del aparato, así como el trato o manipulación inadecuados. Además será necesario presentar la factura de compra del equipo para cualquier incidencia.
La presente documentación puede ser revisada o cambiada sin previo aviso, no implicando responsabilidad alguna por parte de Fadisel S.L.
El uso de cualquiera de los dispositivos de Fadisel S.L. citados en la presente documentación comporta la aceptación de las presentes condiciones de uso y garantía.
Para contactar con el dep. técnico diríjase a:
sat@cepek.com ó al fax. 93.432.29.95 ó por correo a la dirección: c/Quetzal, 17-21. (08014), Barcelona.



CEBEK dispone de muchos más módulos distintos que pueden interesarle. SOLICITE nuestro CATALOGO. O visite nuestra Web. www.cepek.com